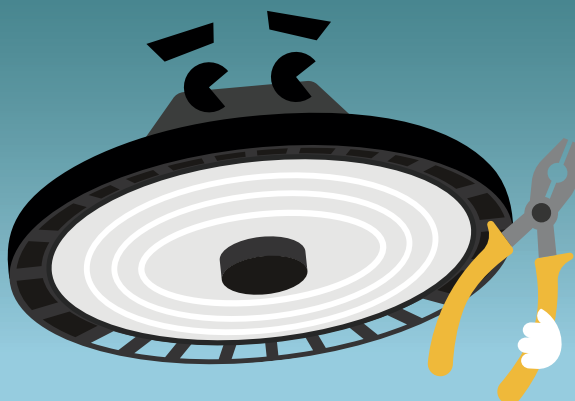


Boris

Aparat de iluminat industrial LED



Vedere 3D



Puternic și eficient, aparatul de iluminat Boris este potrivit pentru spații înalte

- Boris este alegerea ideală pentru înlocuirea unuia-la-unu a unei soluții de iluminat convenționale și economisirea energiei cu mai mult de 50 %
- Senzorul MWS/PIR Boris PLUG&PLAY pentru detectarea prezenței și luminii naturale permite ca aparatul de iluminat Boris să fie și mai eficient
- Durata de viață de 50 000 de ore elimină costurile apărute în urma mentenanței, aceasta nefiind necesară
- Noul model oferă o distribuție luminoasă mai eficientă pentru o iluminare omogenă a zonei de lucru și creșterea uniformității
- Fără șuruburi – fără probleme: Boris vine cu noul nostru conector Conny pentru o instalare simplă, rapidă și fără unelte
- Pregătit pentru o conversie rapidă și simplă a aparatului de iluminat BORIS pentru iluminat de urgență, datorită kitului PLUG&PLAY E3



IP65: Rezistent la apă și praf



50 000 ore durată de viață



Rezistență nominală la impact IK08



4 opțiuni de echipare cu flux luminos variat, de la 13 000 lm la 30 000 lm



Kit PLUG&PLAY E3 pentru iluminat de urgență

Boris este ideal pentru...



Zone de producție



Depozite



Săli de expoziție



Puncte de vânzare cu amănuntul



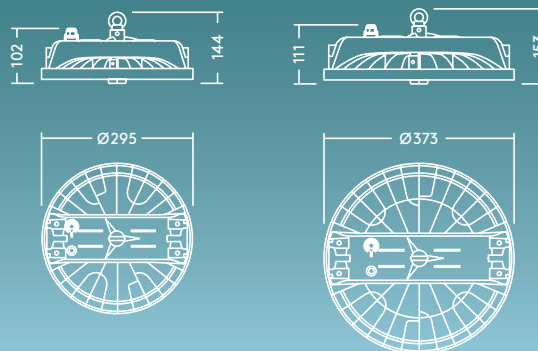
Noul conector Conny

Nu a fost niciodată mai simplu de instalat un aparat de iluminat: Noul conector Conny permite o instalare rapidă și simplă PLUG&PLAY.



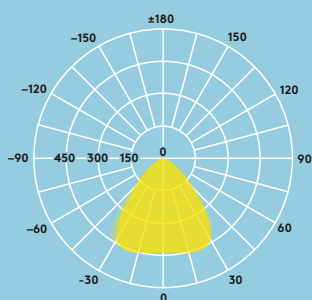
Senzor de prezență și lumină naturală

- Ușor de instalat: Pur și simplu conectați senzorul la soclul ZHAGA al aparatului de iluminat
- Ușor de utilizat: Bucurați-vă de lumină, oricând este necesar, în mod automat



Distribuție luminoasă

135 lm/W



Boris 25 000 lm

cd/klm ULOR: 0 %
DLOR: 100 %
LOR: 100 %

Informații privind sursa de lumină

- 4000 K
- 13 000 lm (95 W), 19 000 lm (140 W), 25 000 lm (185 W), 30 000 lm (230 W)
- Eficiență: până la 136 lm/W
- 50 000 de ore (@L80, Ta 25 °C)
- CRI 80
- MacAdam (inițial): 5

Specificații

- Clasa I de izolare electrică
- IP65
- IK08 (PIR: IK03)
- Temperatura ambientală de funcționare: -30 la +45 °C (E3: 0 la +25 °C)

Instalare/Montaj

- Un singur punct pentru suspensie sau montare pe suprafață (cârlig de montare furnizat cu corpul de iluminat)
- Accesorii pentru montarea pe perete/plafon (disponibil ca accesoriu)

Material/Finisaj

- Corp: Aluminiu turnat sub presiune, negru (RAL 9017)
- Lentile: PC

Senzori de prezență și de lumină naturală

Opțiunile de senzori PLUG&PLAY de la Boris vor asigura că lumina este furnizată doar atunci când este necesar, detectând mișcarea și lumina zilei prin intermediul tehnologiei cu microunde sau infraroșu. Toți parametrii trebuie să fie ajustați cu ajutorul telecomenzii (disponibilă ca accesoriu).

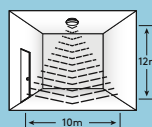
thorneco.com

Ghid comandă

Descriere	Cod SAP
BORIS 300 13000 840	96634055
BORIS 300 19000 840	96634056
BORIS 375 25000 840	96634057
BORIS 375 30000 840	96634058
Accesorii	
Kit BORIS PLUG&PLAY E3	96634425
BORIS PLUG&PLAY MWS SENZOR GEN2	96635768
BORIS PLUG&PLAY PIR SENZOR GEN2	96635769
TELECOMANDĂ BORIS GEN2	96635770
BORIS STIRRUP L (6 BUCĂȚI)	96634427
BORIS STIRRUP S (6 BUCĂȚI)	96634426

Aria senzorului

la sensibilitate de 100 %



Cinci ani garanție